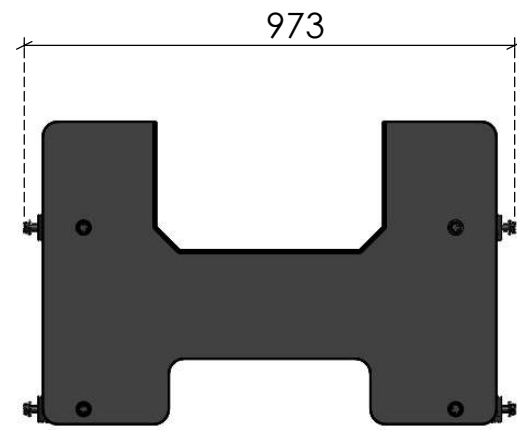
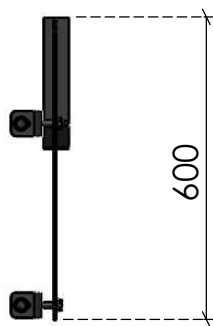
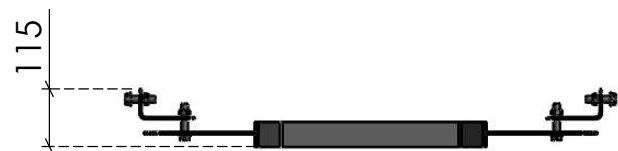
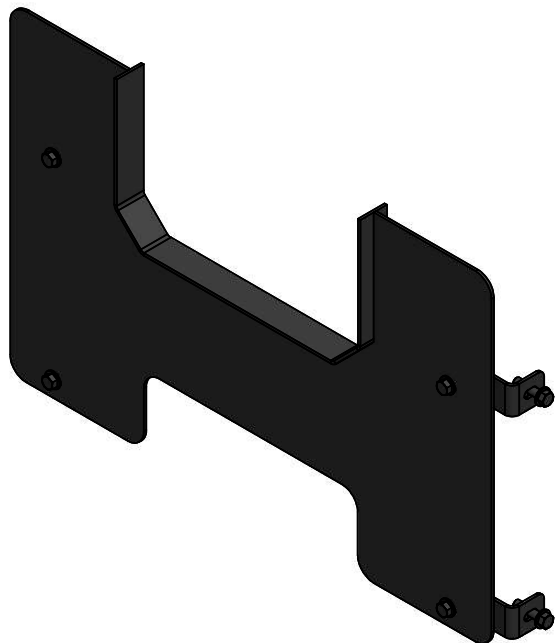


Proteção intermediária vertical



Desenhista:		Aprovação: Leandro Benedetti	Data: 17/06/2024	Revisão: 00
Massa (kg): 16.70	Capacidade de carga:		Dimensões para embalagem (mm): 973 X 600 X 115	
CÓD. GRV: 5-01-06358	NCM: 8430.69.90	Acabamento: Esmalte Sintético	Cor: Cinza Chassi	