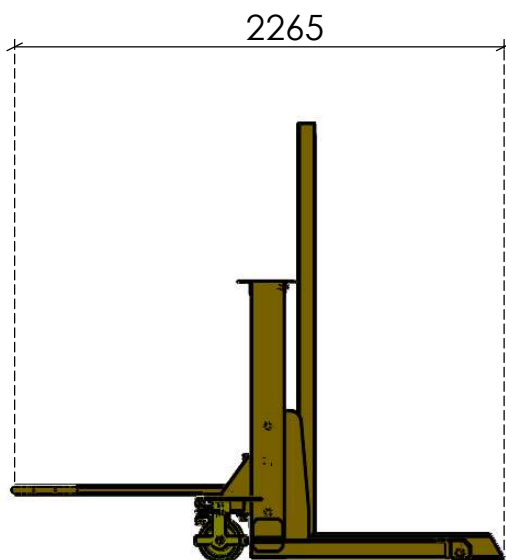
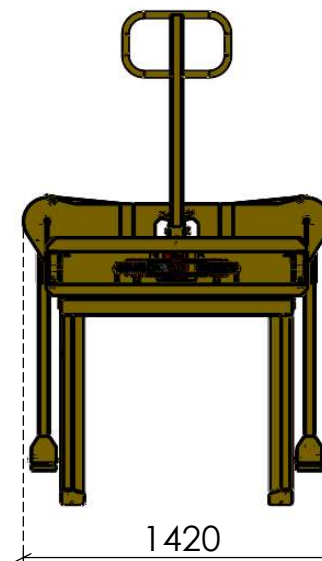
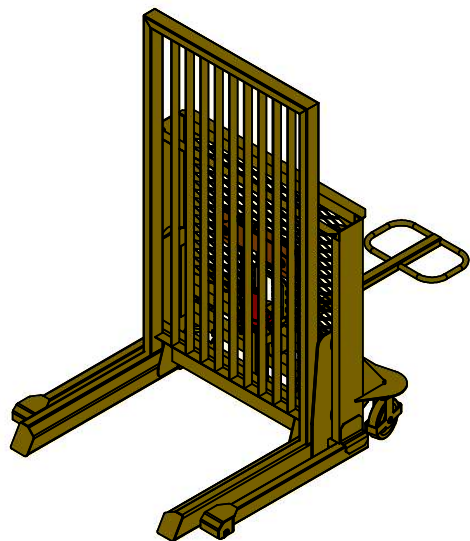


# Posicionador e Movimentador pneu agricola - hidraulico

METALURGICA  
**DOURADOS**



**Desenhista:**

**Aprovação:** Leandro Benedetti

**Data:** 09/07/2024

**Revisão:** 00

**Massa (kg):** 305.40

**Capacidade de carga:** 1.200 Kg (distribuída)

**Dimensões para embalagem (mm):** 2265 X 2030 X 1420

**CÓD. GRV:** 5-537-00057

**NCM:** 7308.40.00

**Acabamento:** Esmalte Sintético

**Cor:** Amarelo Seg. Munsell 5Y 8/12